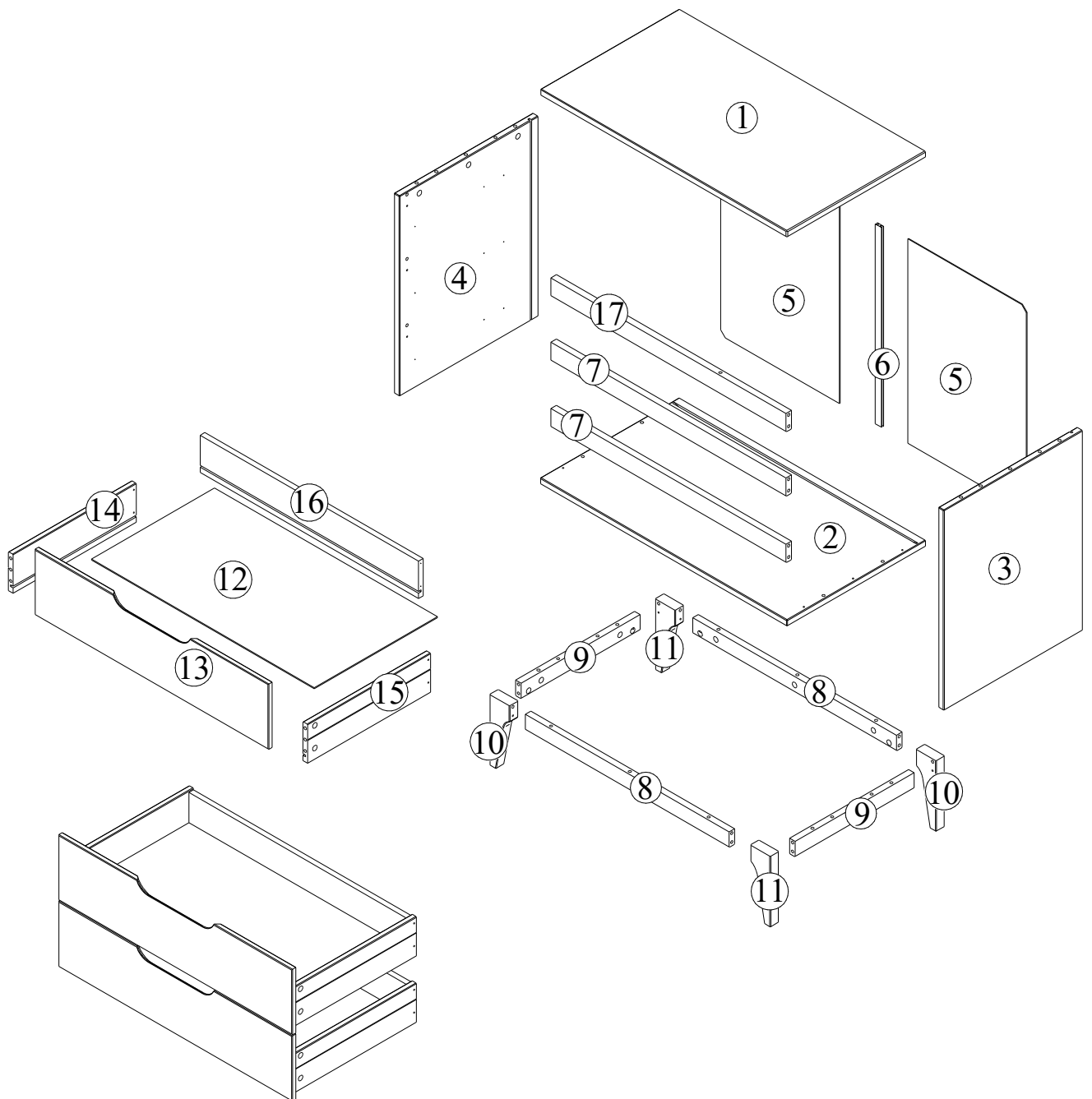


**ARTEMOBILI**  
móveis com encaixe perfeito

## **Cômoda 3G**



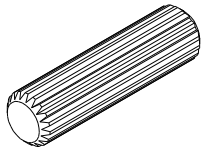
# Identificação das Peças



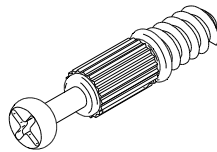
## Partes do Produto

1	Tampo	(1x) - 802 x 450 x 18
2	Base	(1x) - 800 x 450 x 18
3	Lateral direita	(1x) - 564 x 450 x 18
4	Lateral esquerda	(1x) - 564 x 450 x 18
5	Fundo	(2x) - 385 x 575 x 2,5
6	Perfil H	(1x) - 562 x 20 x 7
7	Travessa da gaveta	(2x) - 764 x 52 x 18
8	Travessa frontal	(2x) - 662 x 44 x 18
9	Travessa lateral	(2x) - 386 x 44 x 18
10	Pé esquerdo	(2x) - 200 x 65 x 28
11	Pé direito	(2x) - 200 x 65 x 28
12	Fundo da gaveta	(3x) - 724 x 400 x 2,5
13	Frente da gaveta	(3x) - 759 x 184 x 14
14	Lateral gaveta esquerda	(3x) - 400 x 110 x 15
15	Lateral gaveta direita	(3x) - 400 x 110 x 15
16	Costa da gaveta	(3x) - 709 x 105 x 15
17	Travessa do tampo	(1x) - 764 x 52 x 18

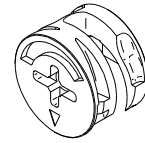
# Identificação das Ferragens



A - Cavilha 8x30 (24x)



B - Parafuso minifix (44x)



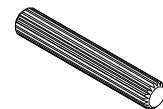
C - Tambor minifix (44x)



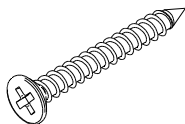
D - Sacle de cola (1x)



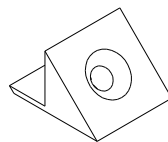
E - Parafuso 3,5x14 CCH (51x)



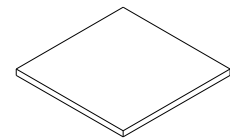
F - Cavilha 8x50 (8x)



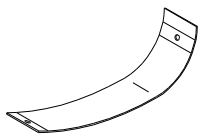
G - Parafuso 3,5x30 CCH (18x)



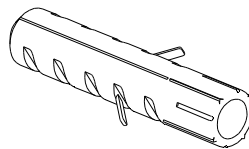
H - Suporte triangular (14x)



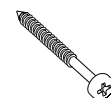
I - Feltro 20x20 (4x)



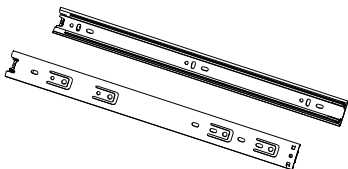
J - Fita 150mm (1x)



K - Bucha Plástica D8 (1x)

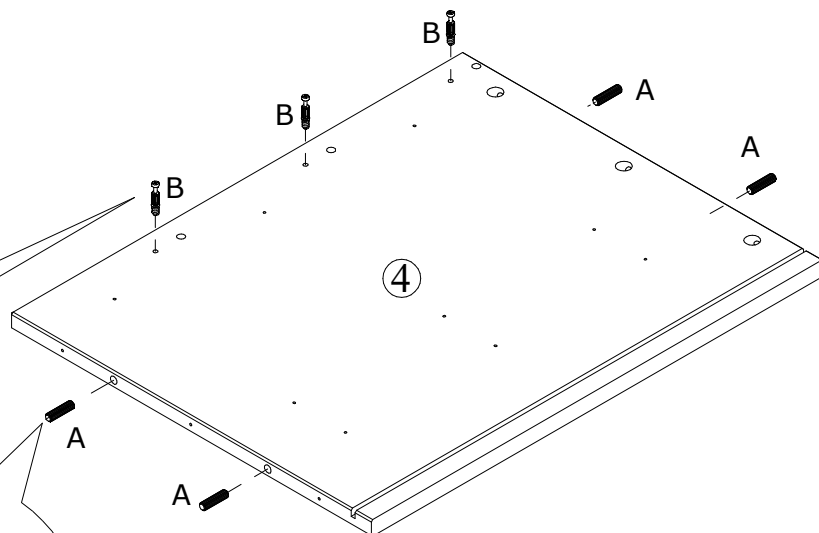
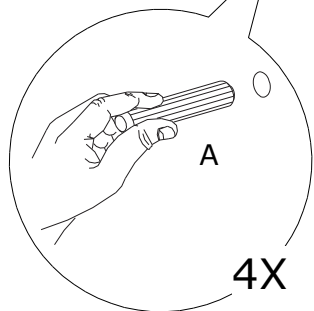
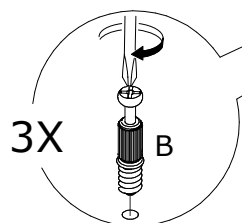
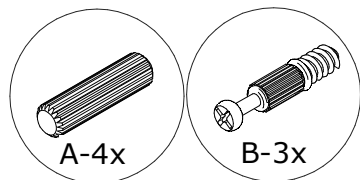


L - Parafuso 4,5x40 CP (1x)

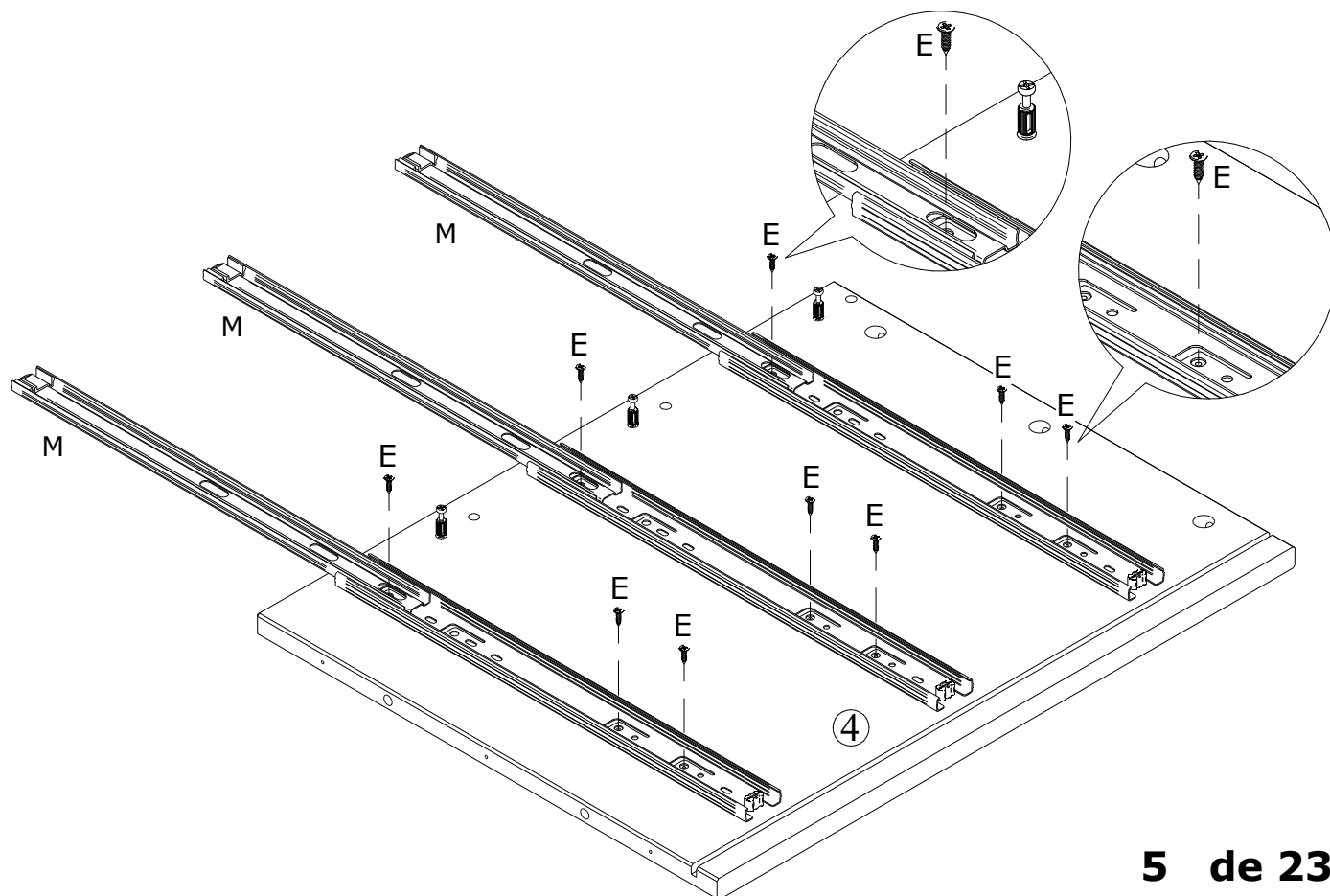
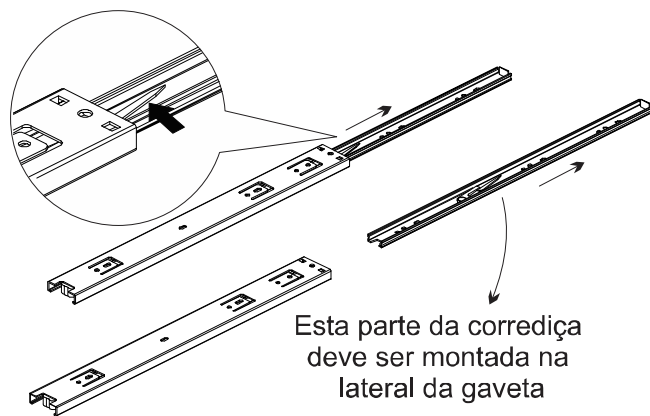
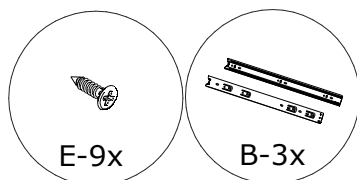


M - Trilho Light 400mm (6x)

## PASSO 1:

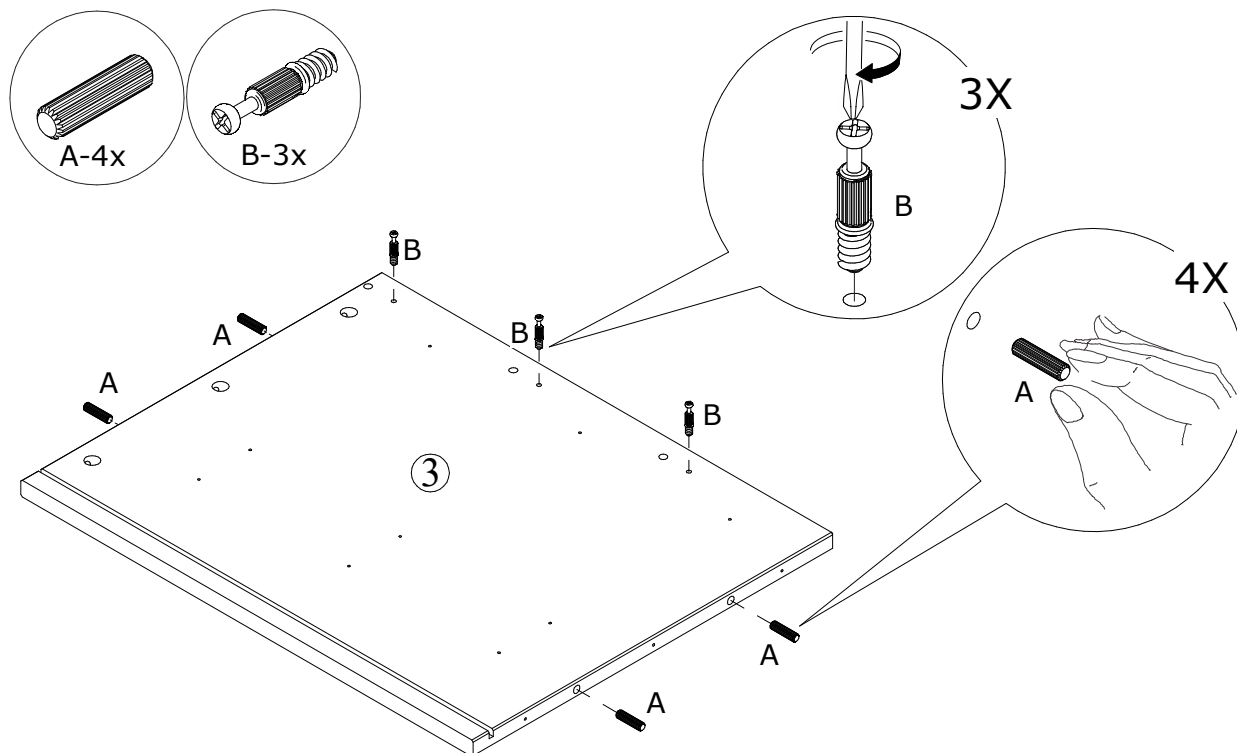


## PASSO 2:

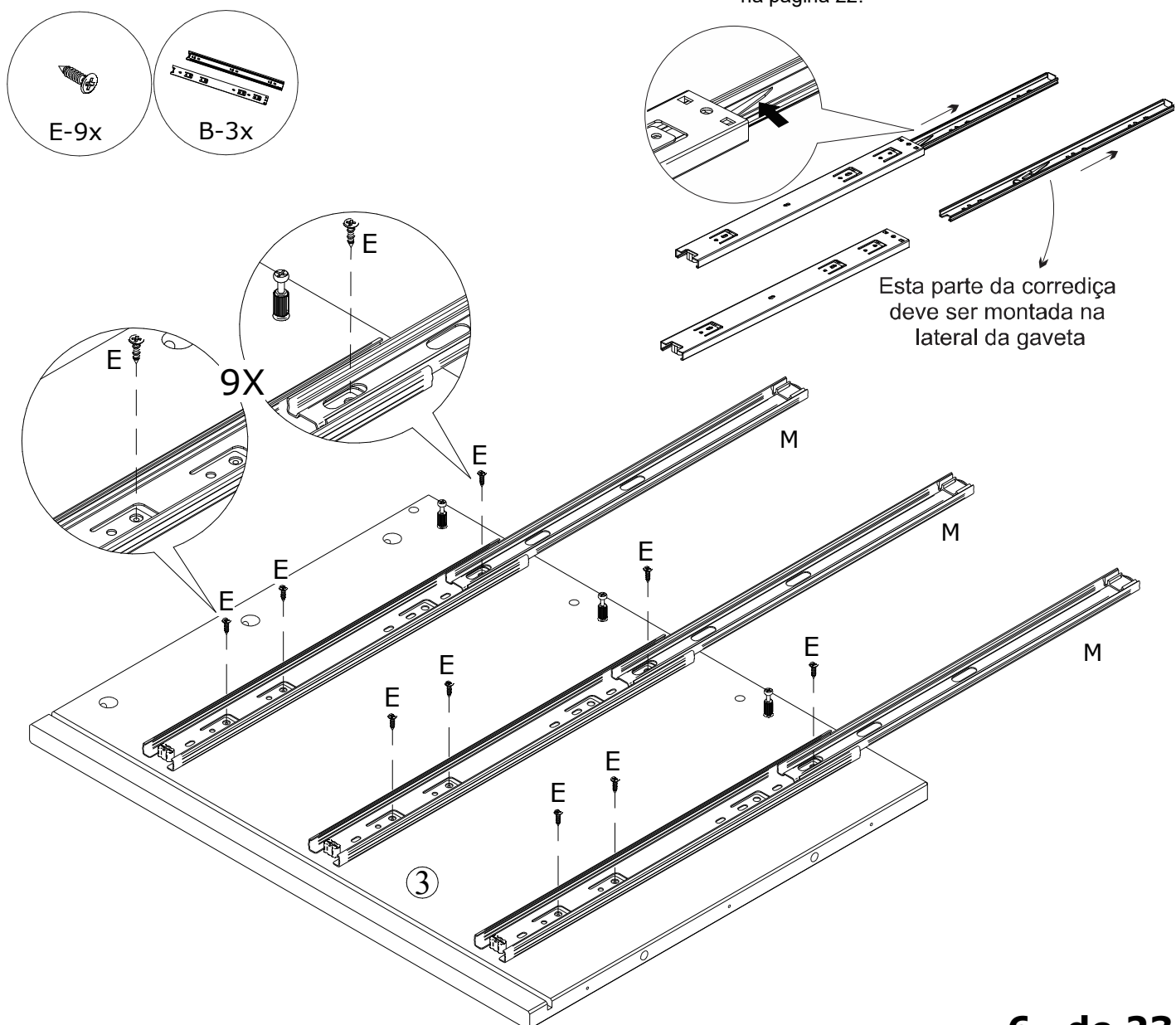


\*Para maiores esclarecimentos busque orientação na página 22.

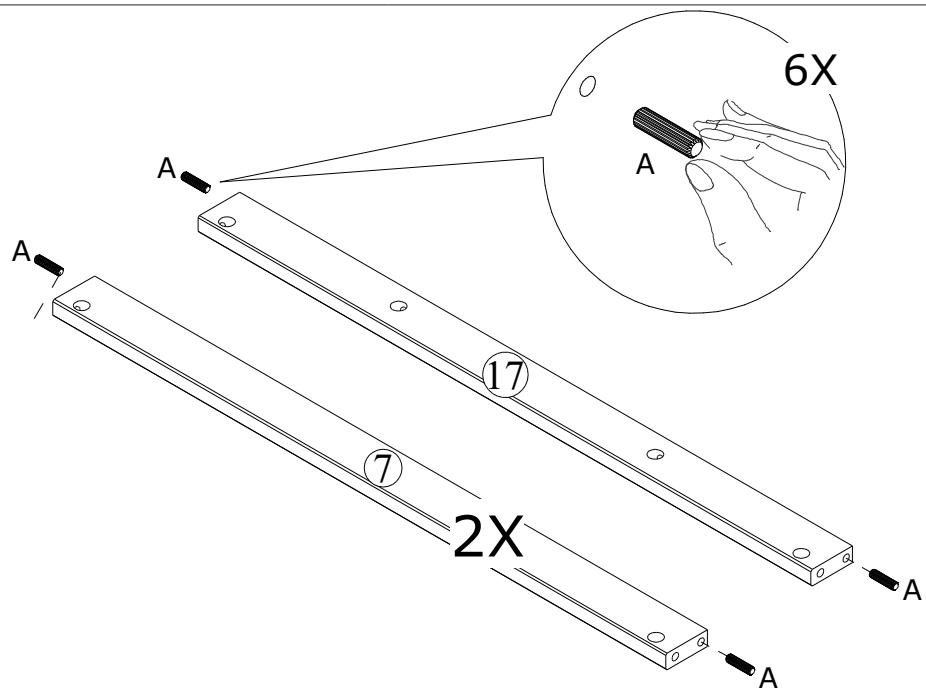
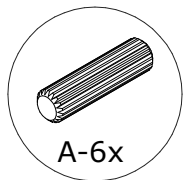
### PASSO 3:



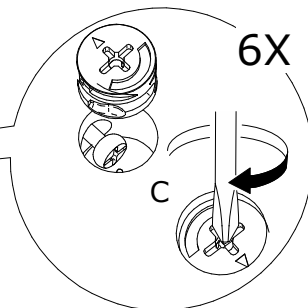
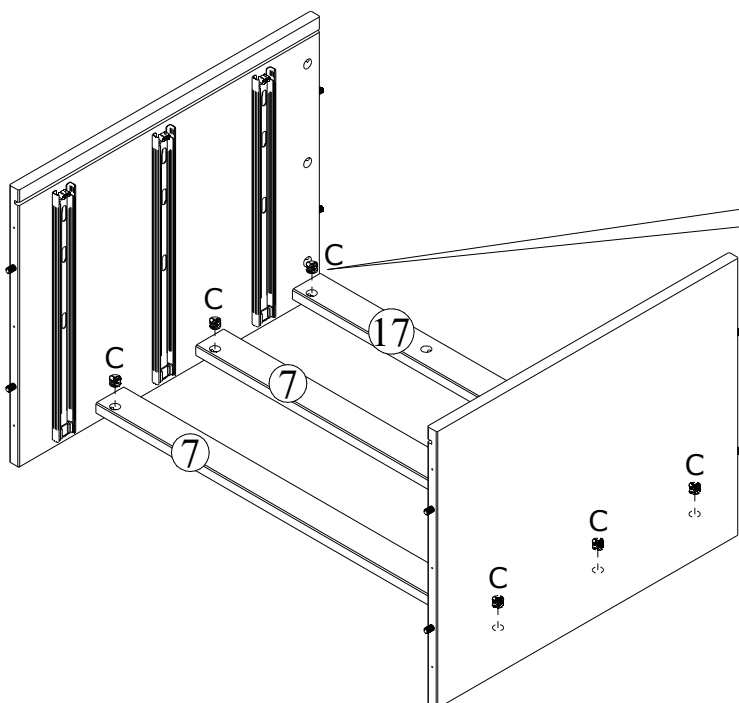
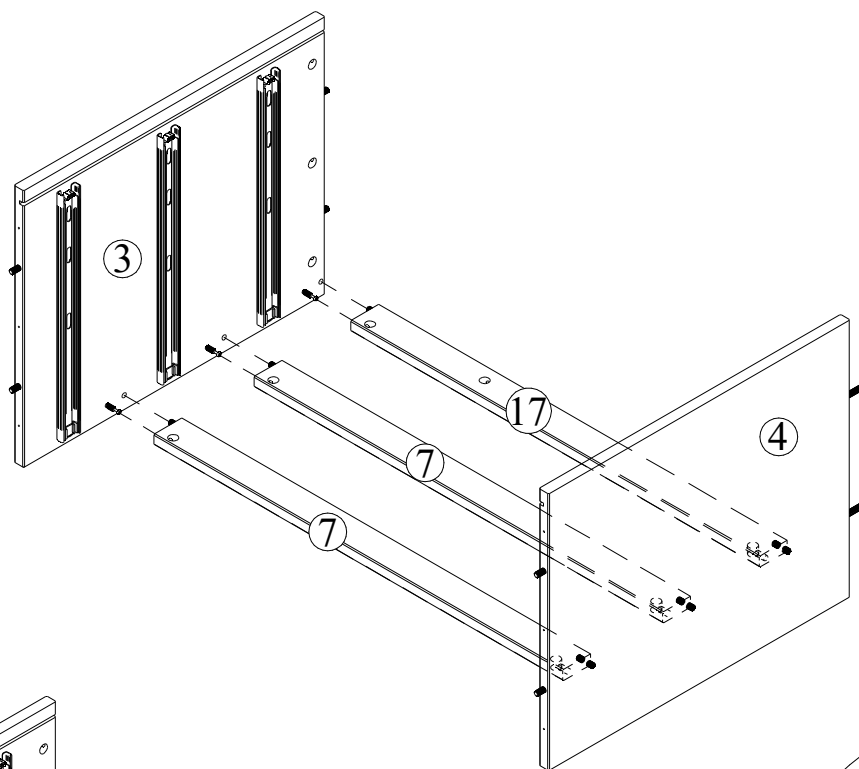
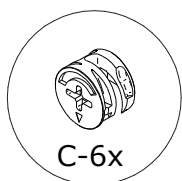
### PASSO 4:



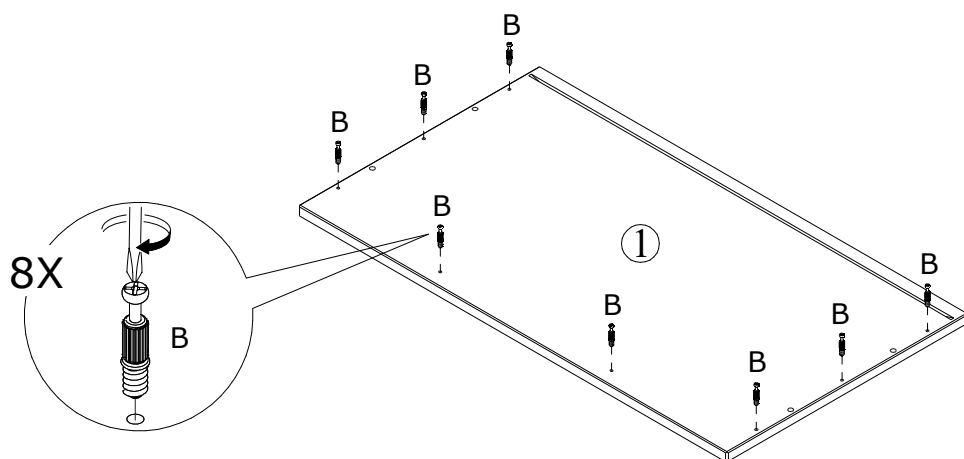
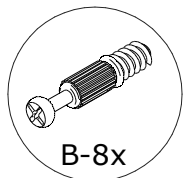
**PASSO 5:**



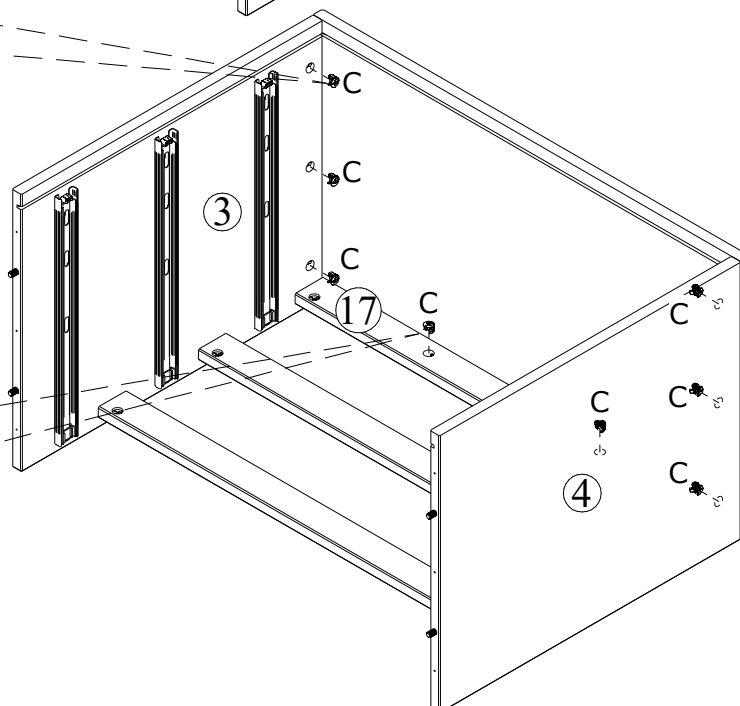
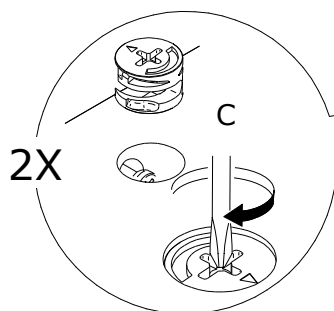
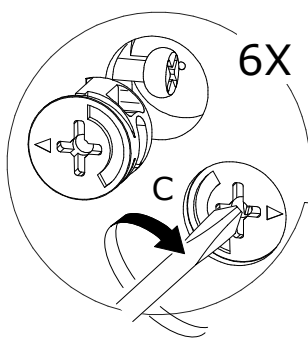
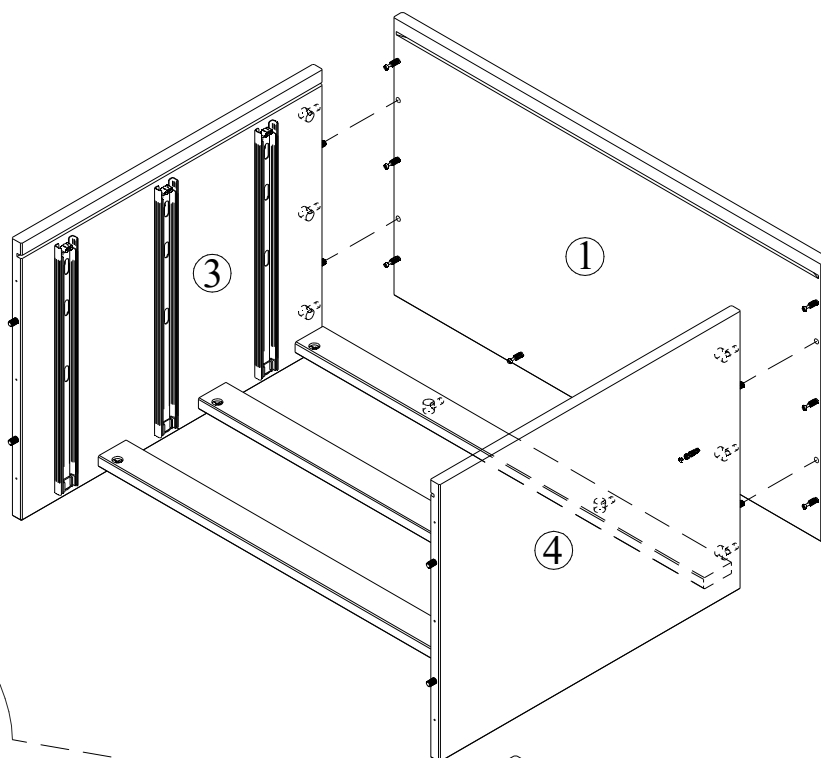
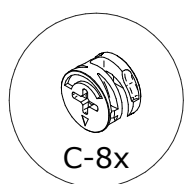
**PASSO 6:**



## PASSO 7:

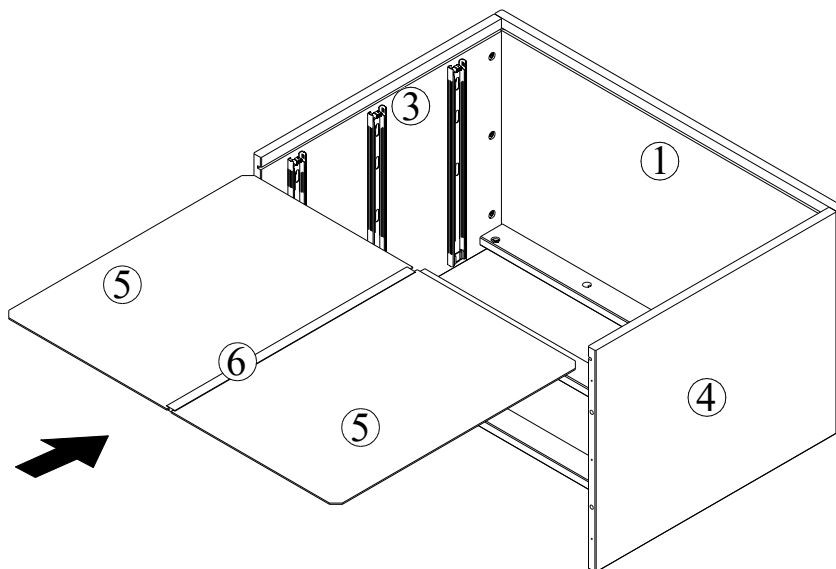


## PASSO 8:

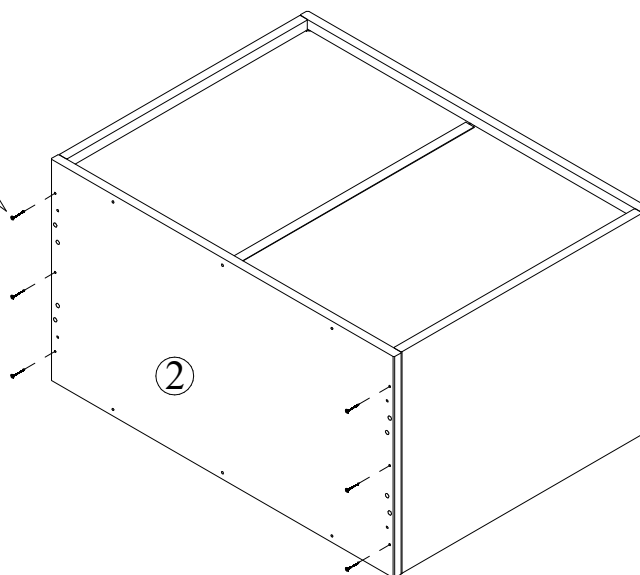
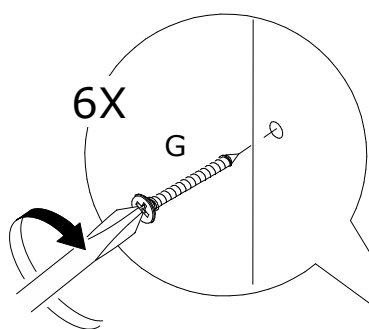
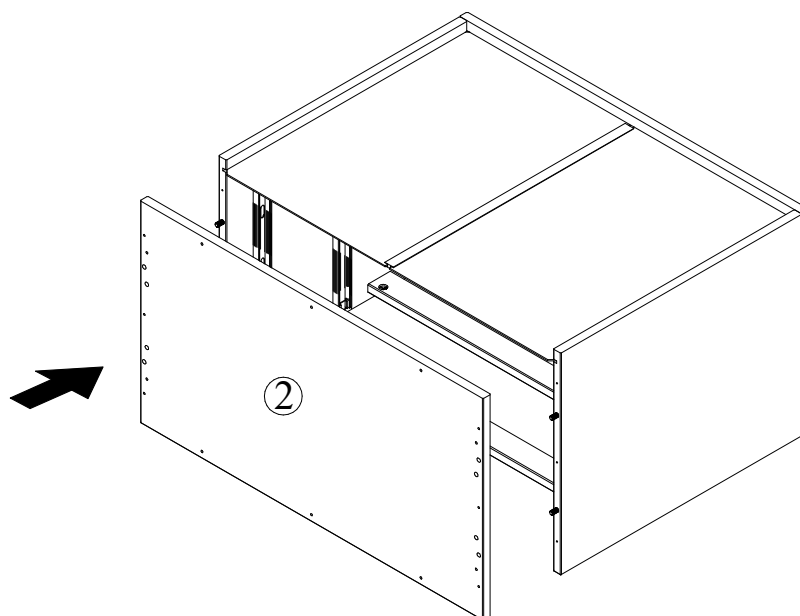




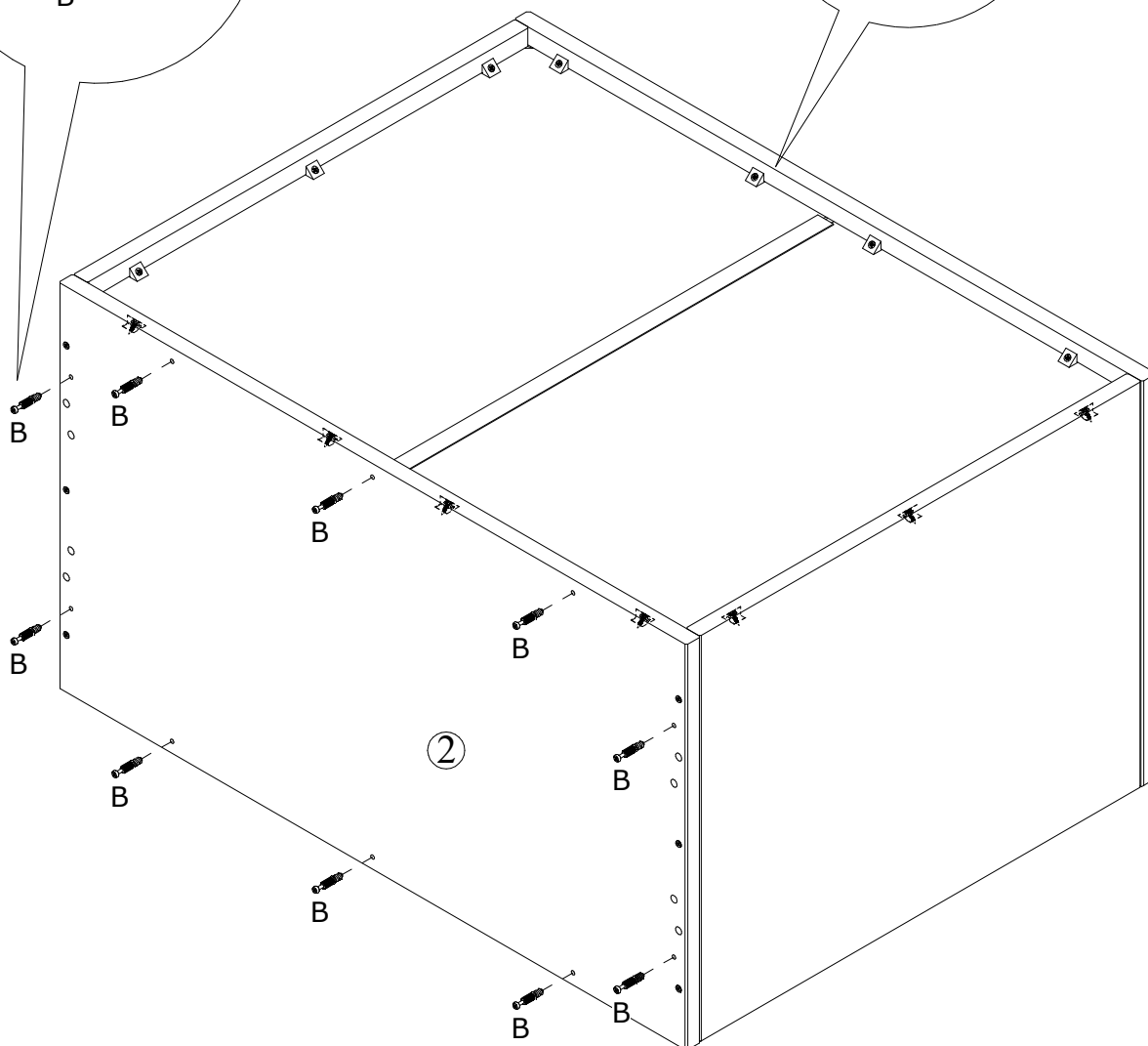
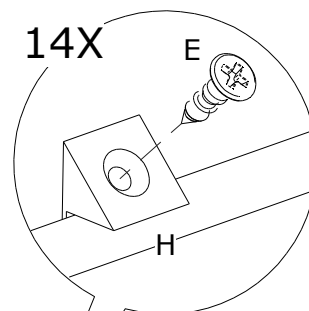
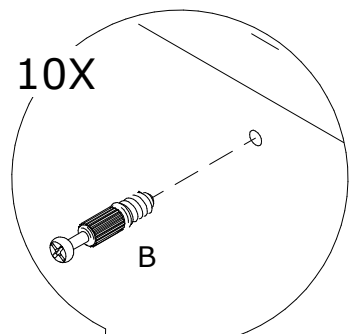
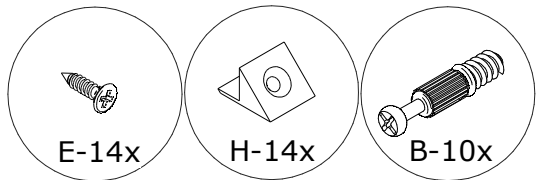
## PASSO 9:



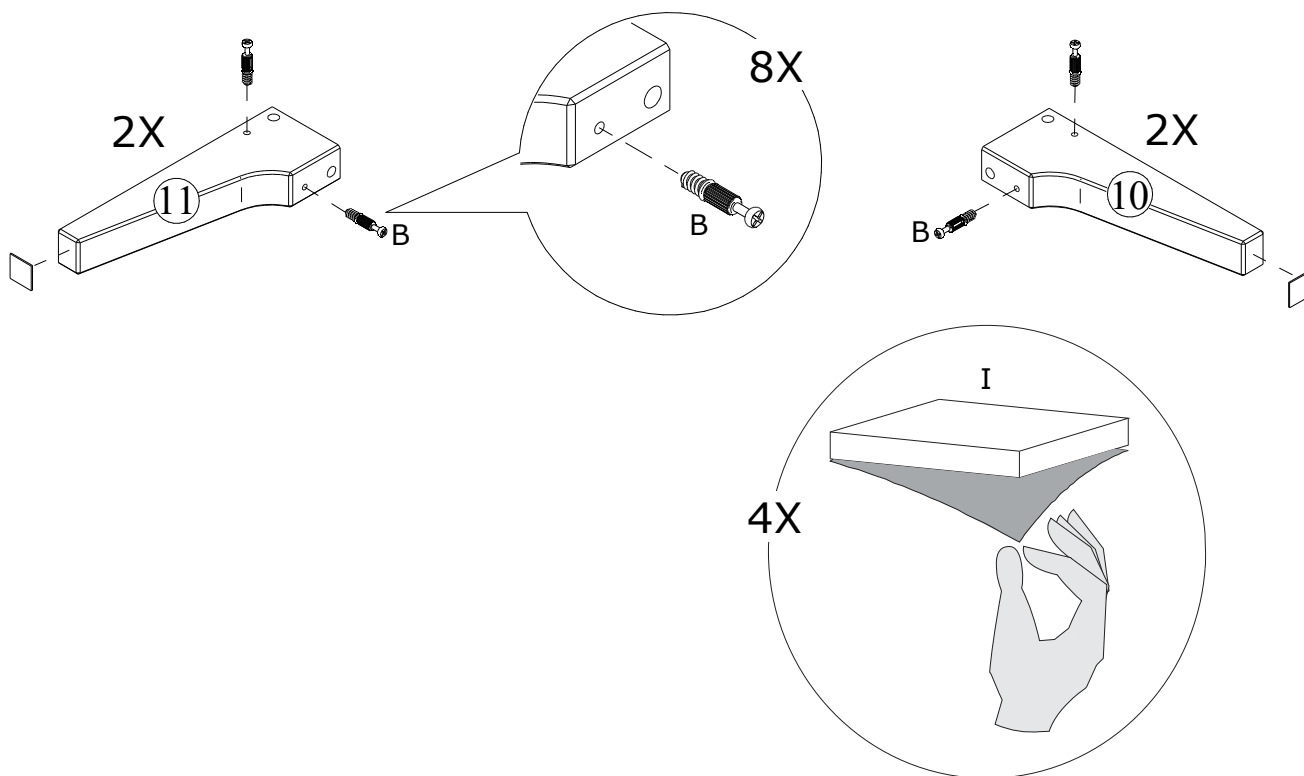
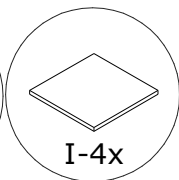
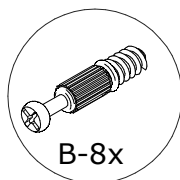
## PASSO 10:



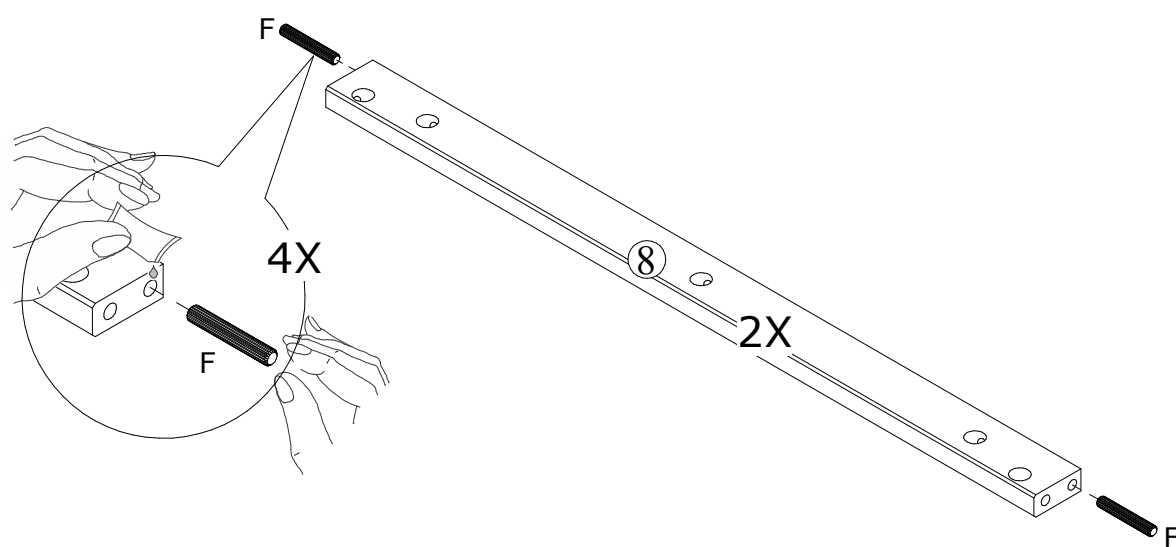
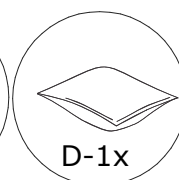
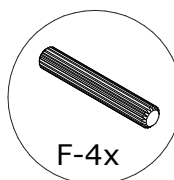
# PASSO 11:



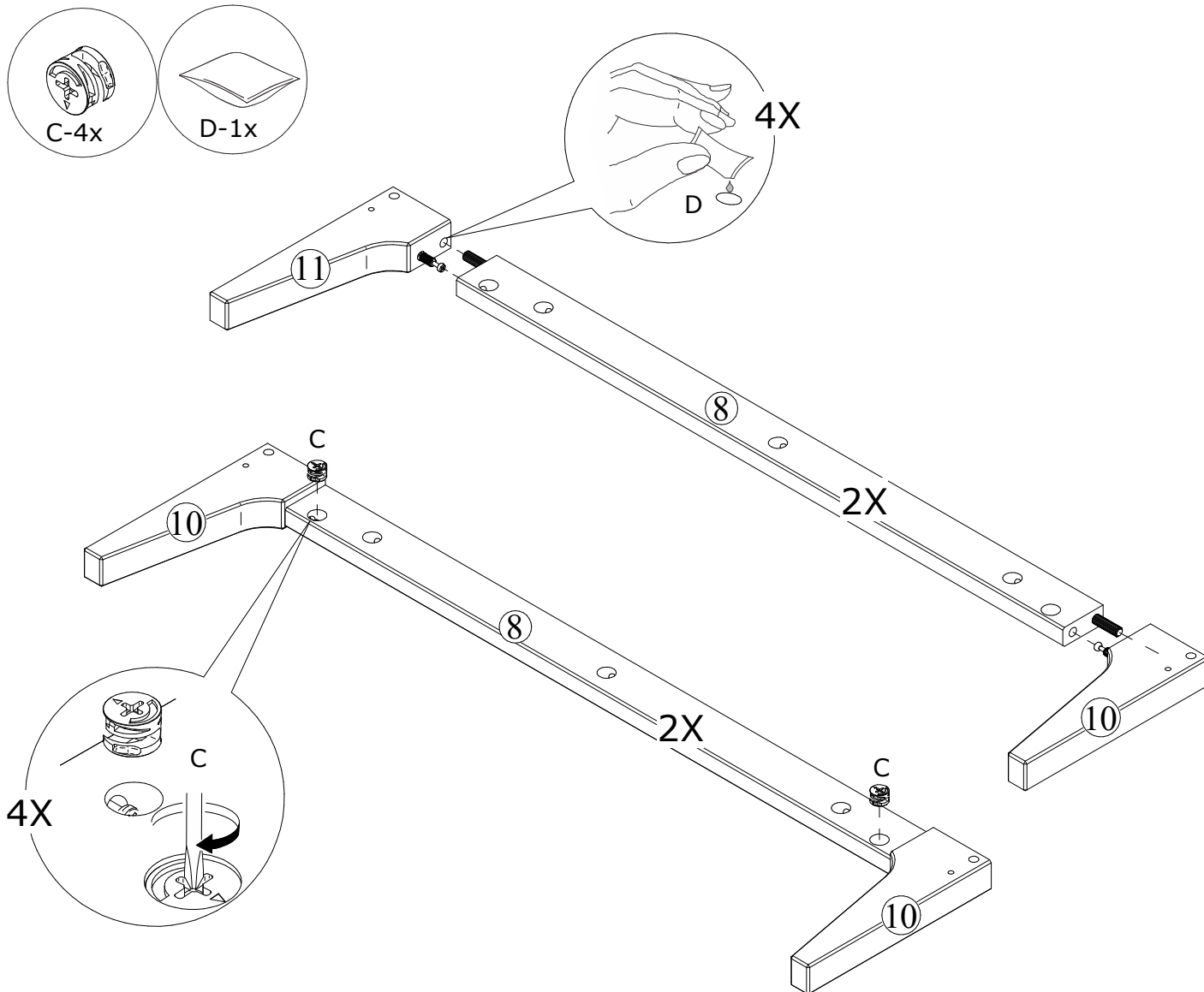
## PASSO 12:



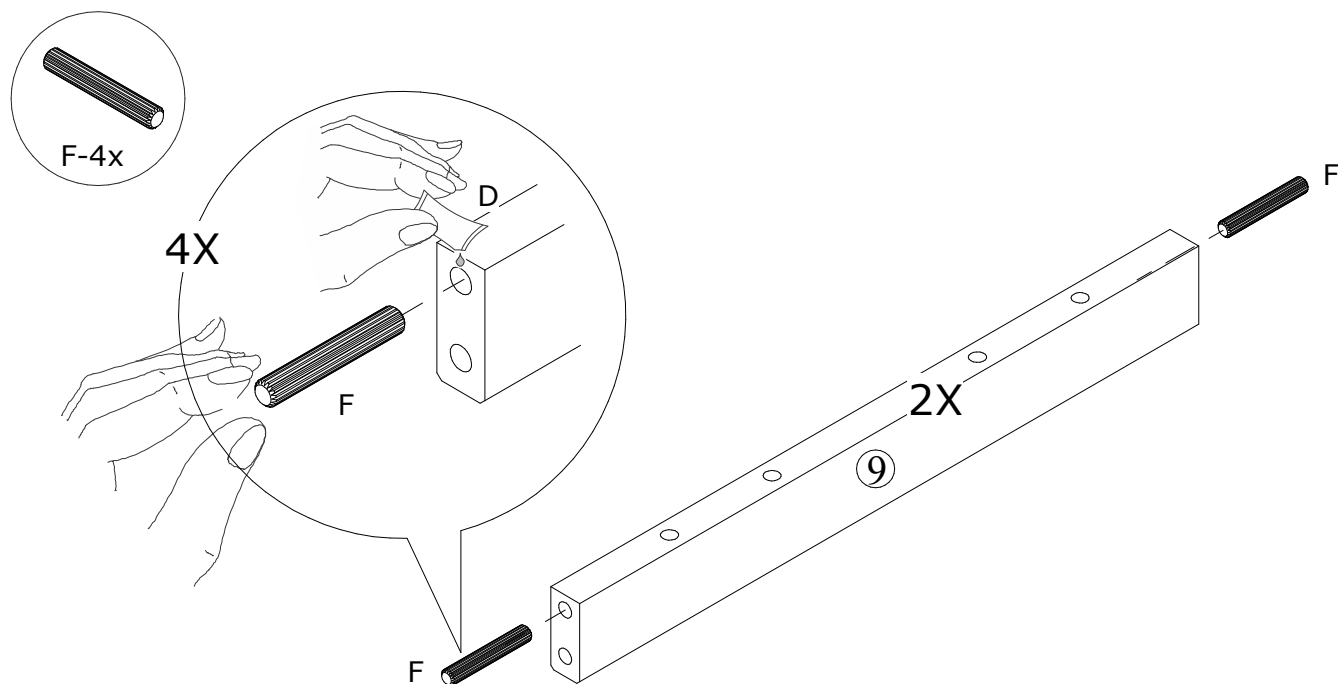
## PASSO 13:



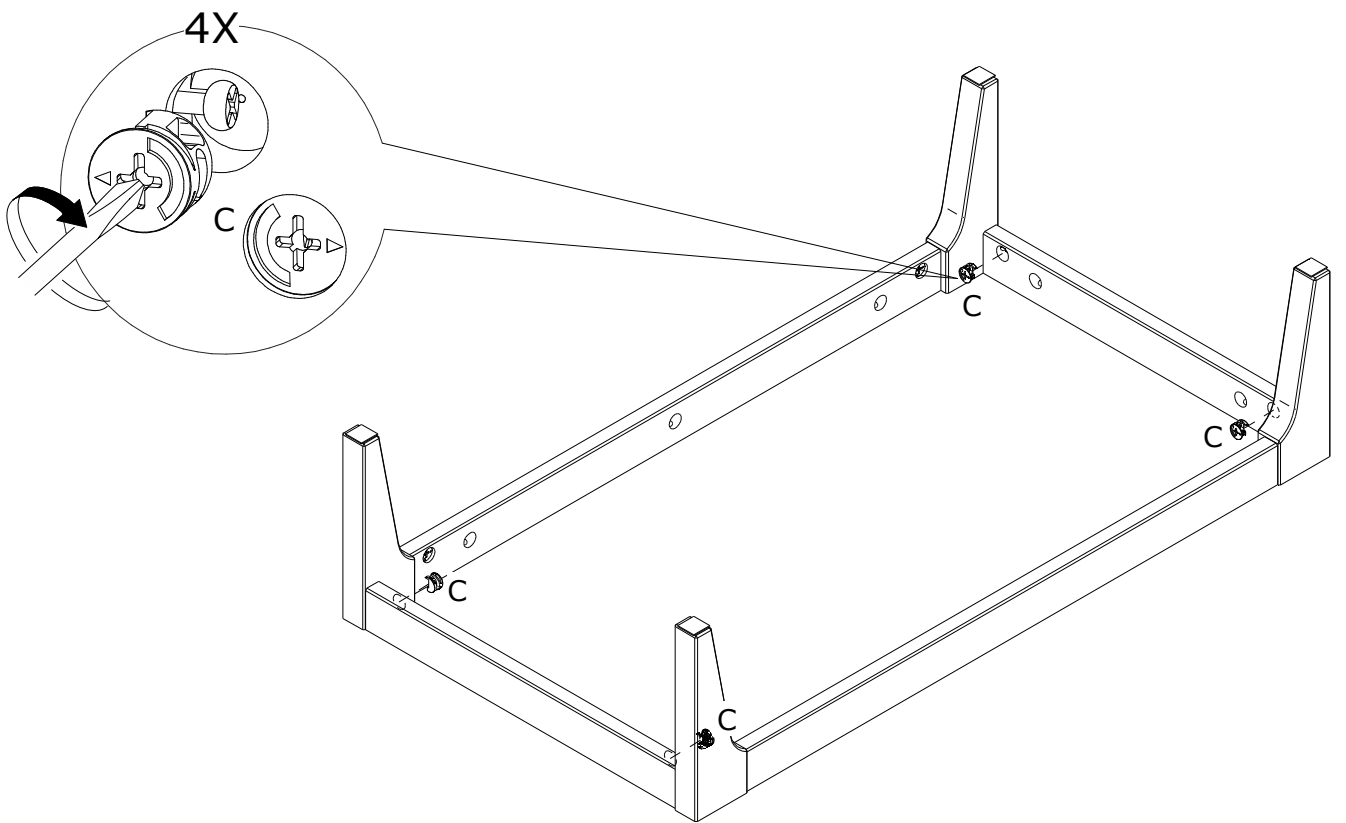
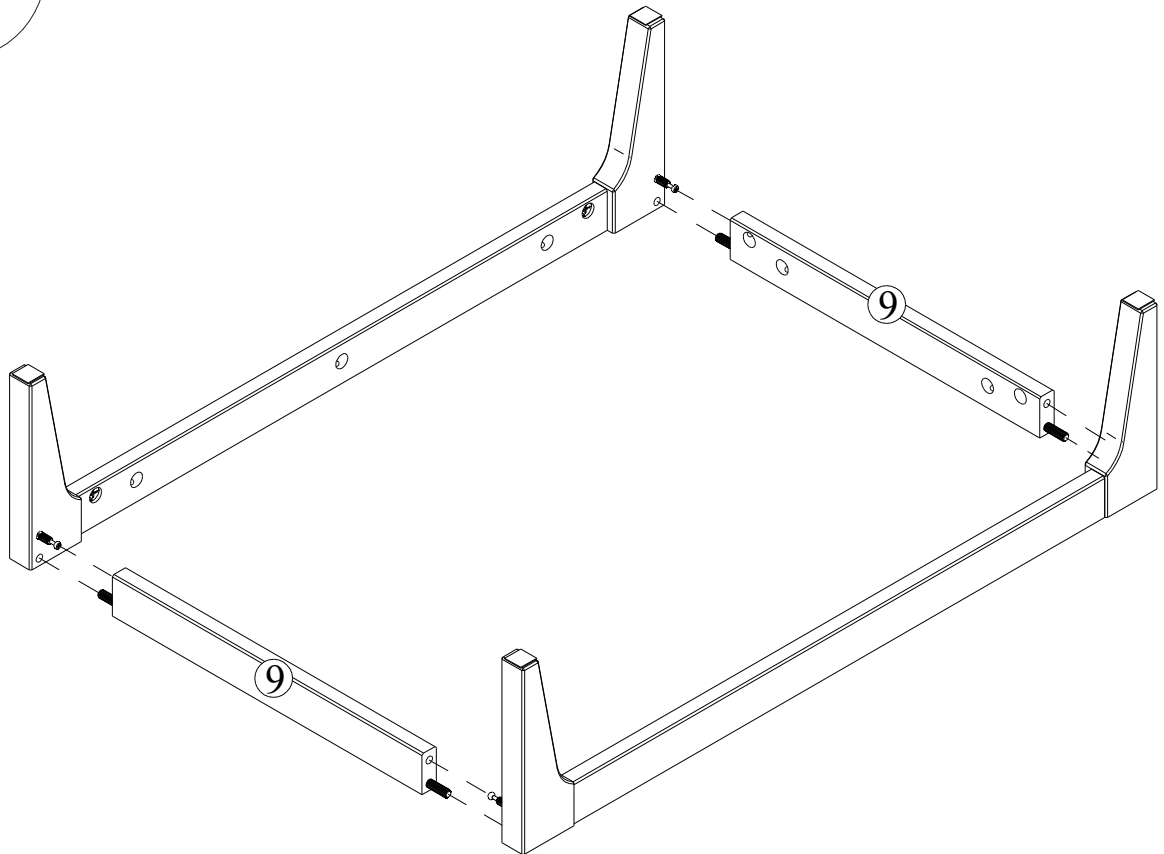
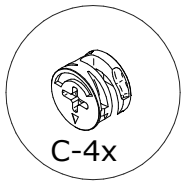
### PASSO 14:



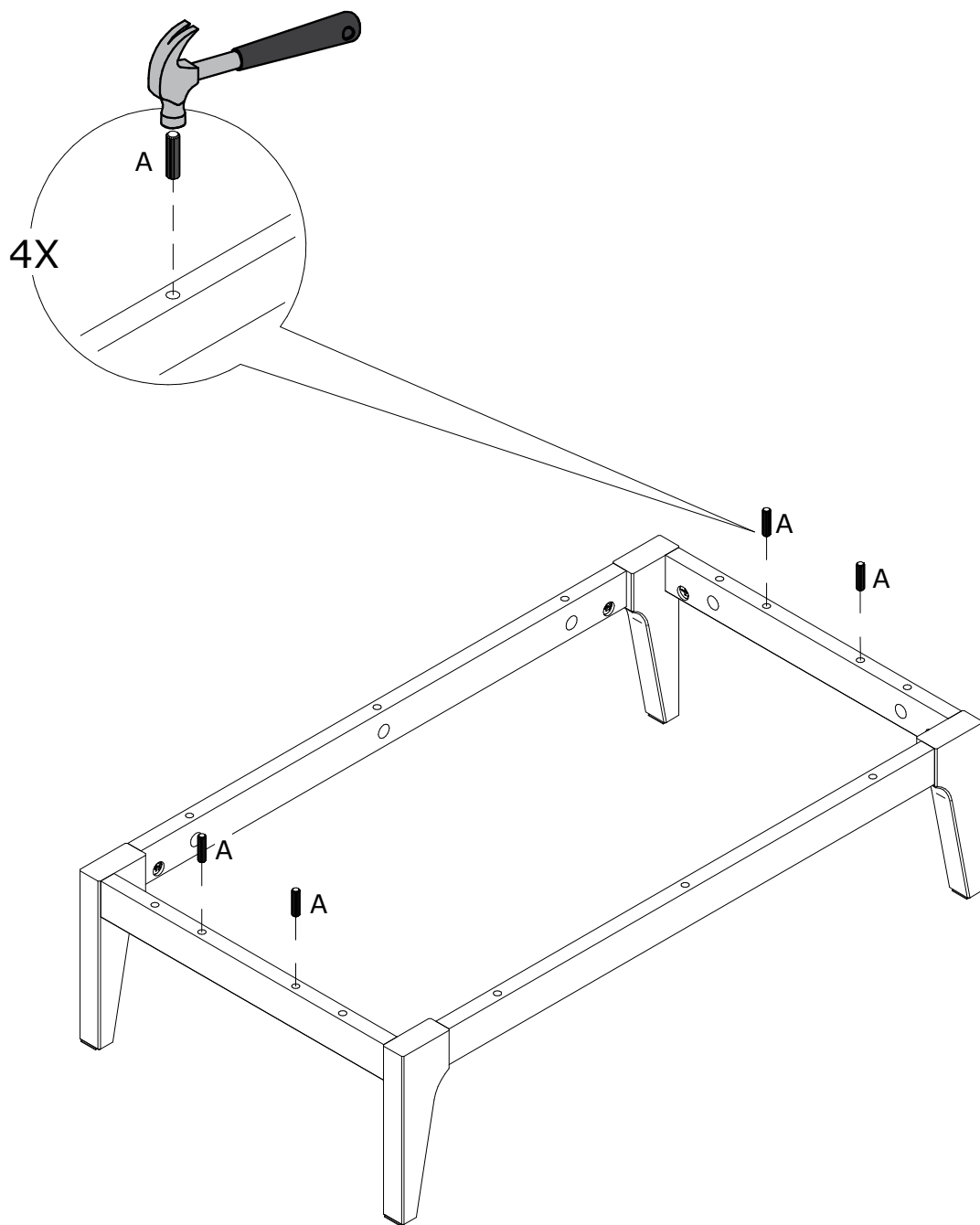
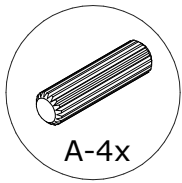
### PASSO 15:



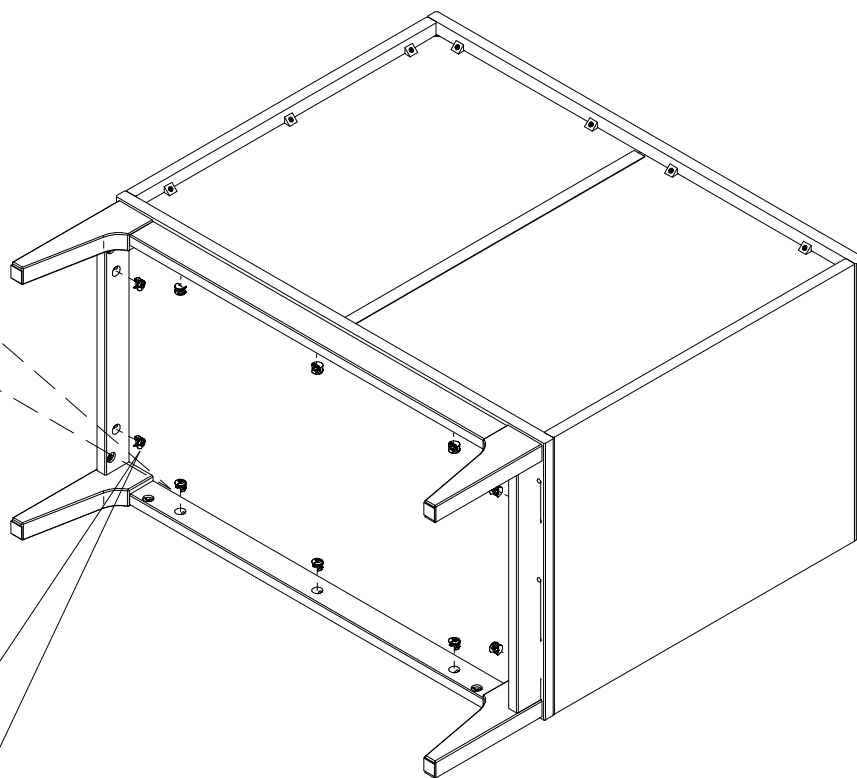
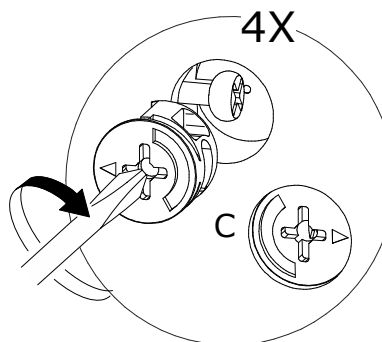
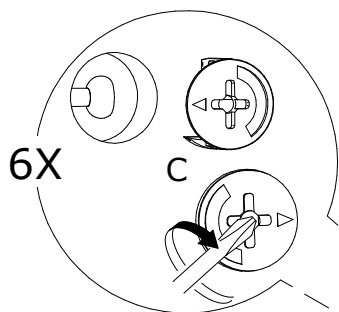
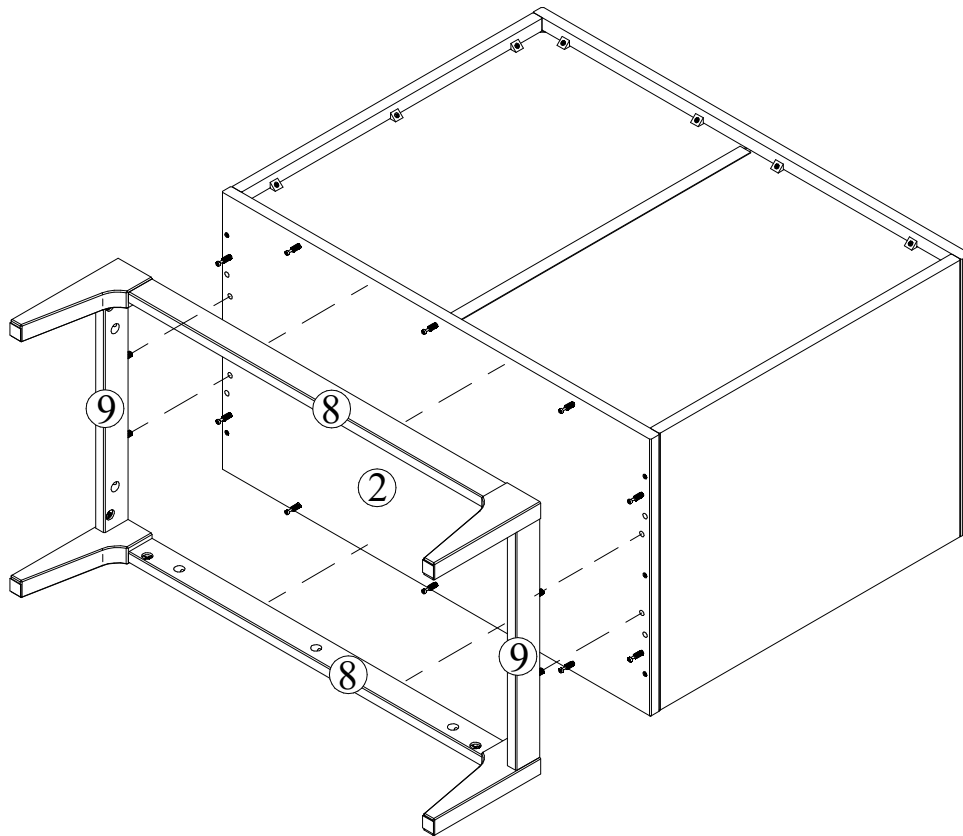
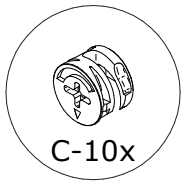
**PASSO 16:**



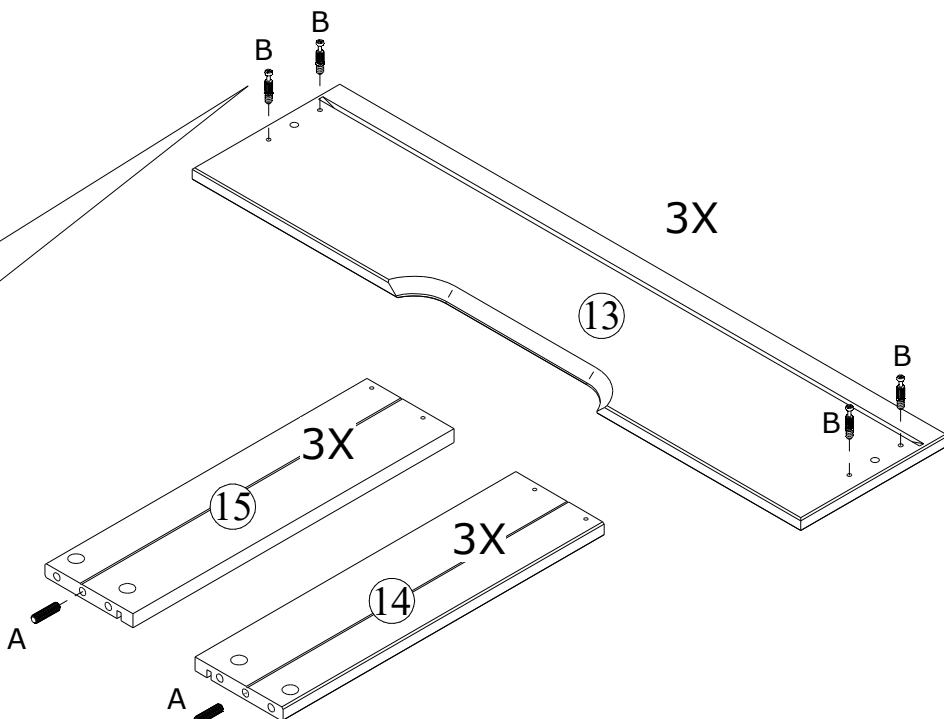
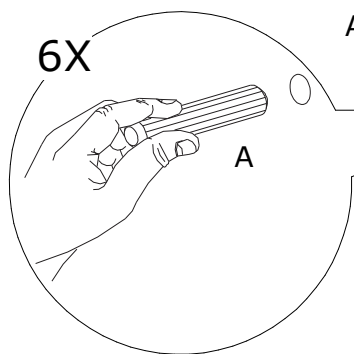
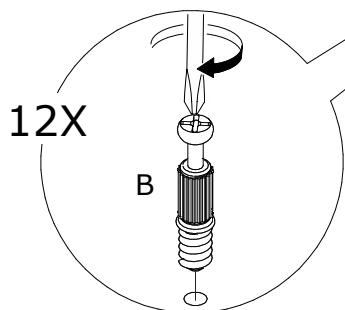
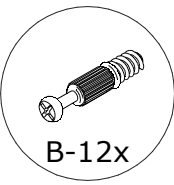
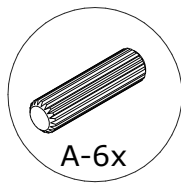
# PASSO 17:



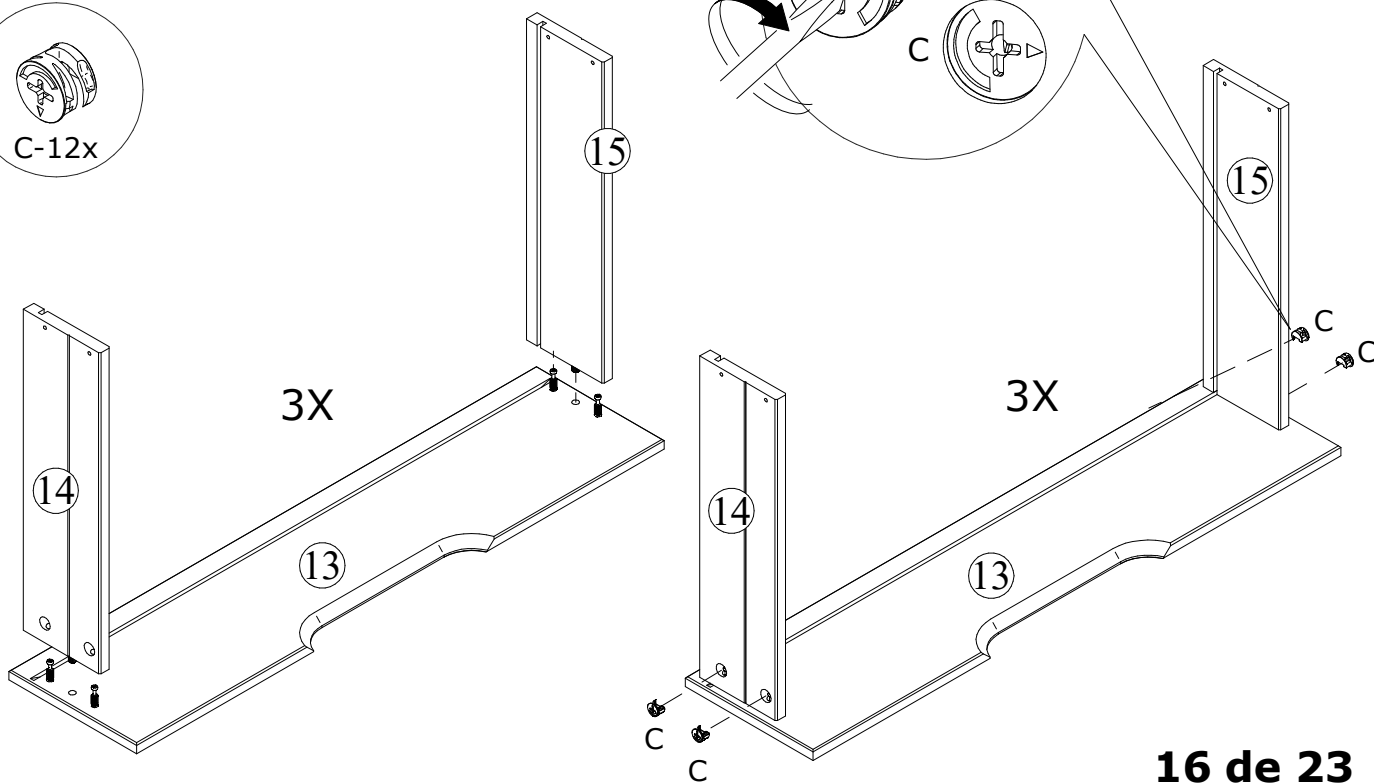
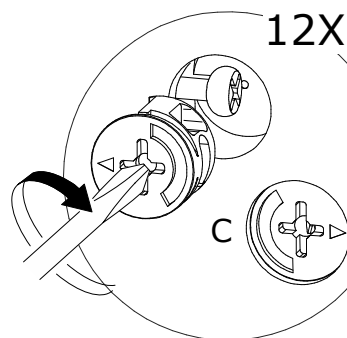
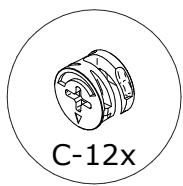
**PASSO 18:**



# PASSO 19:

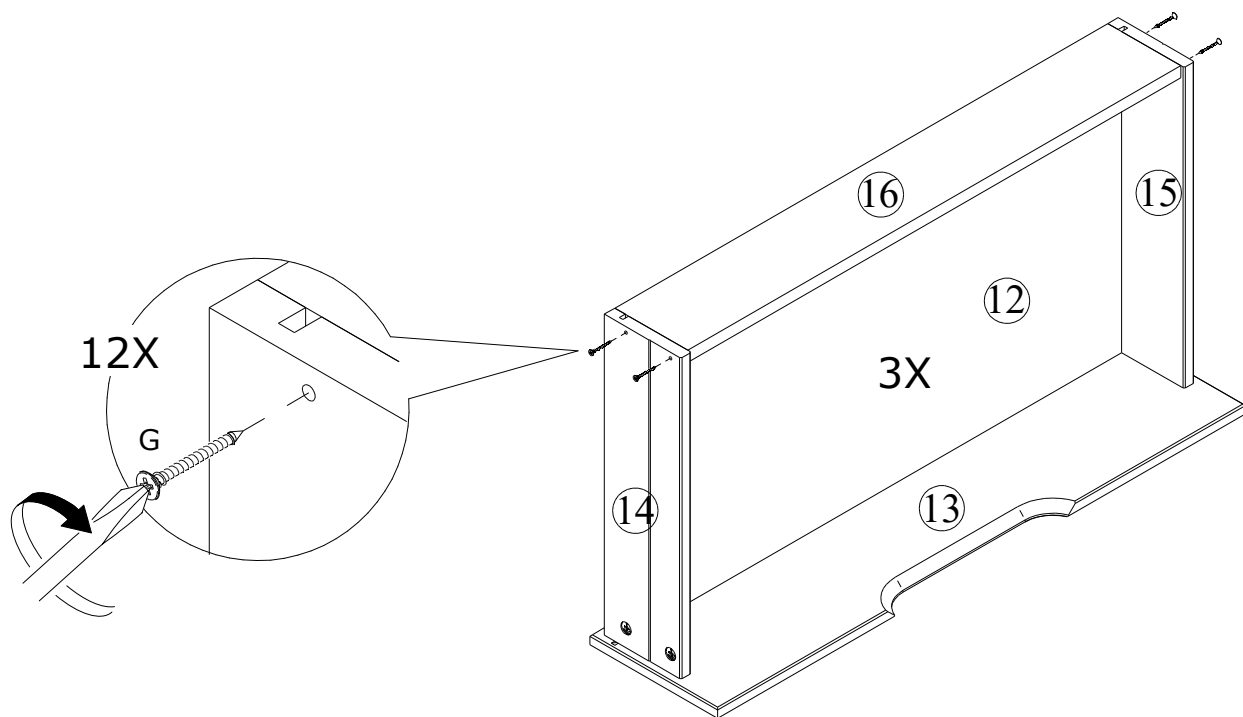
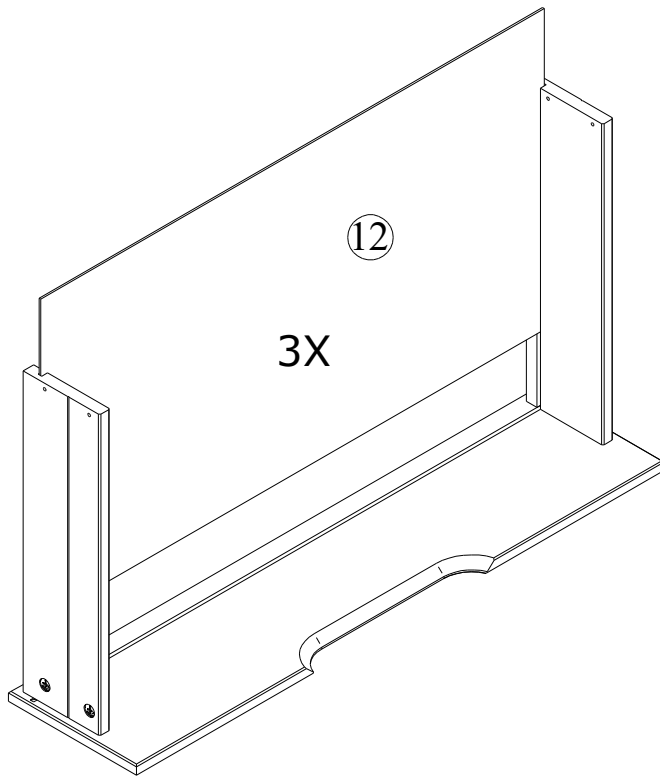


# PASSO 20:

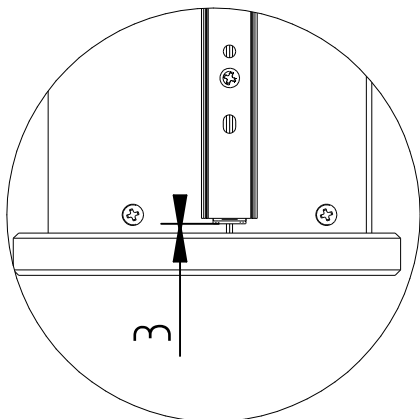
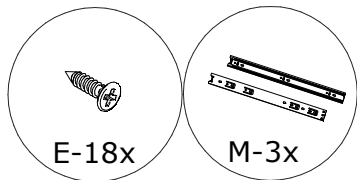




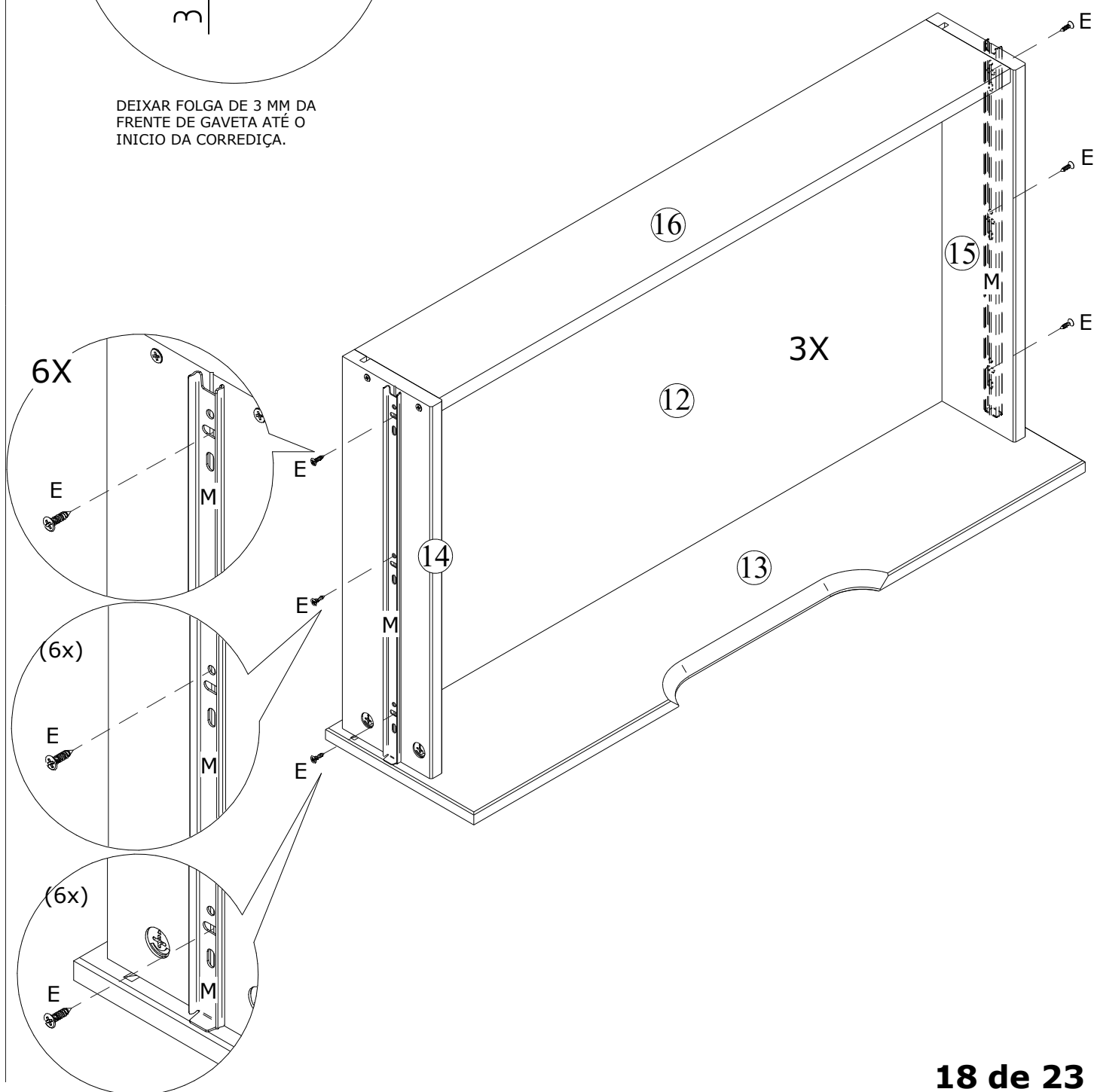
**PASSO 21:**



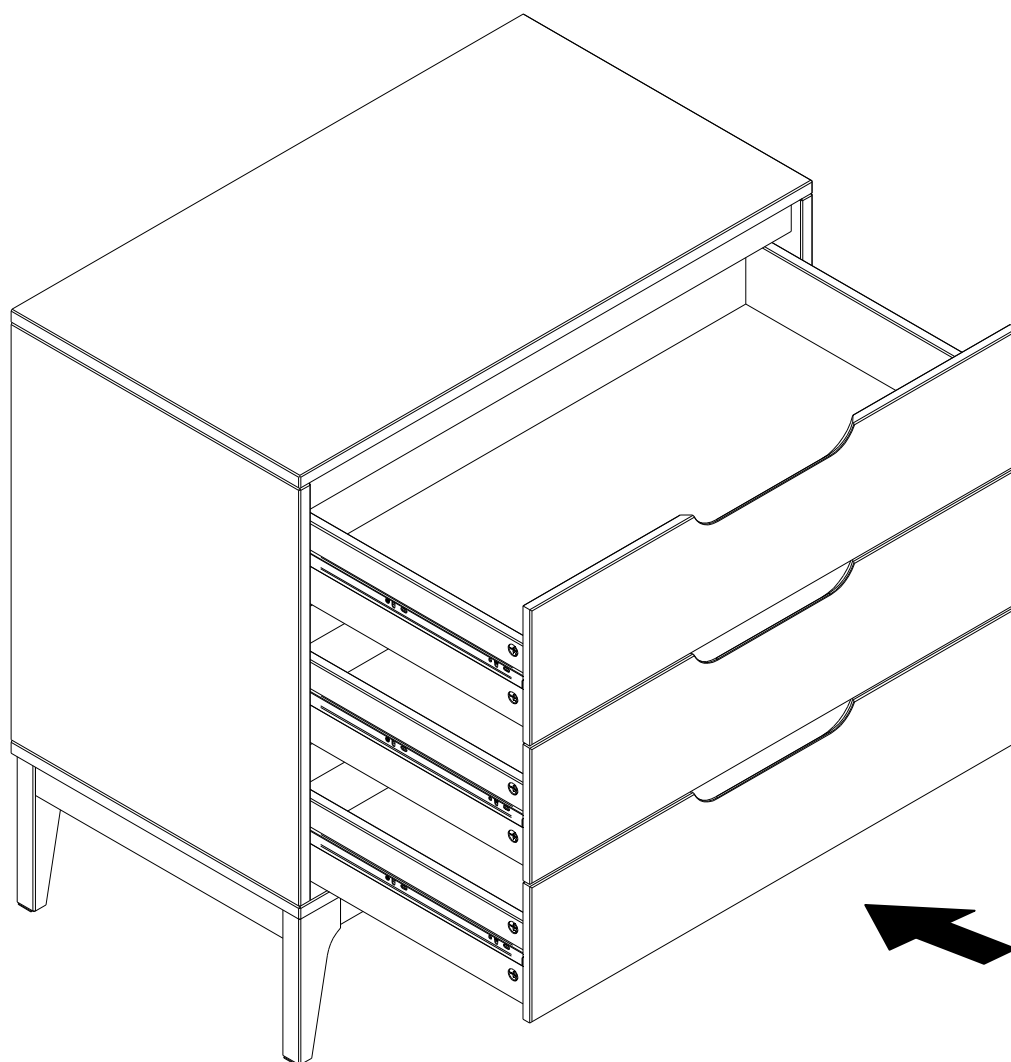
## PASSO 22:



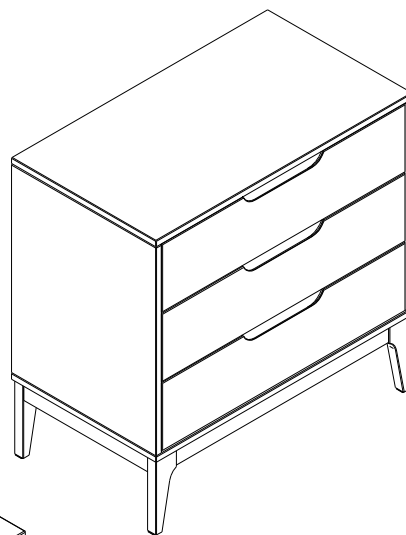
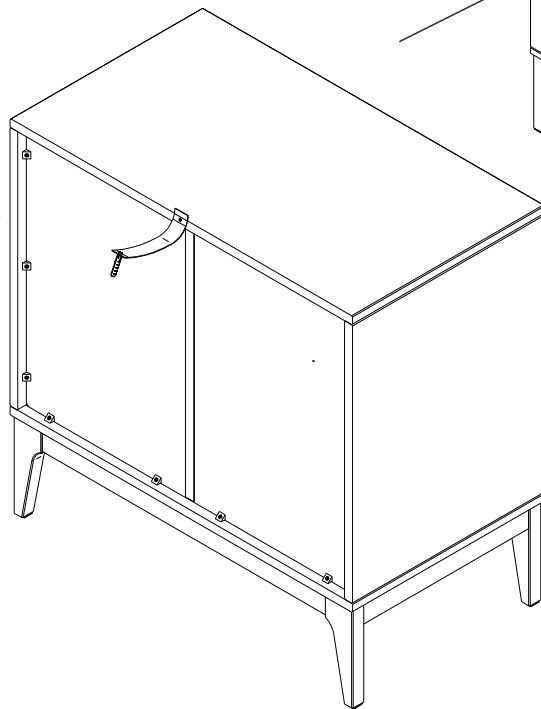
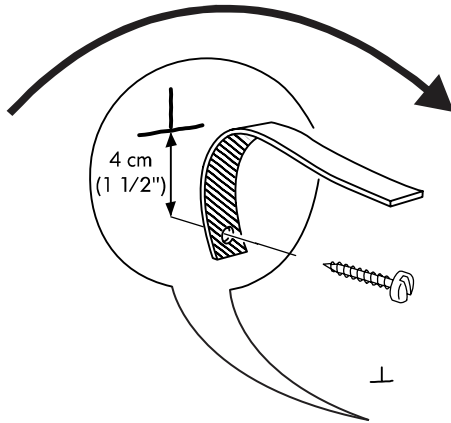
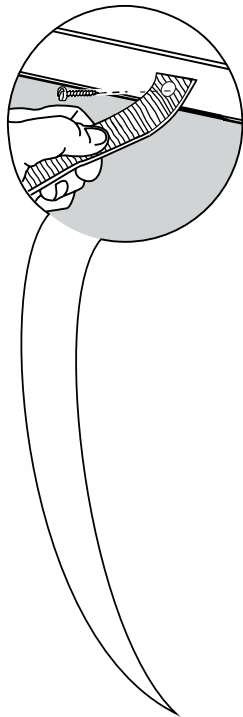
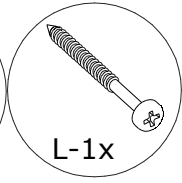
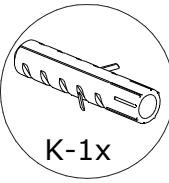
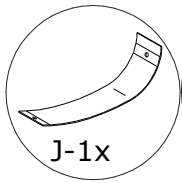
DEIXAR FOLGA DE 3 MM DA FRENTE DE GAVETA ATÉ O INÍCIO DA CORREDIÇA.



**PASSO 23:**



# PASSO 24:

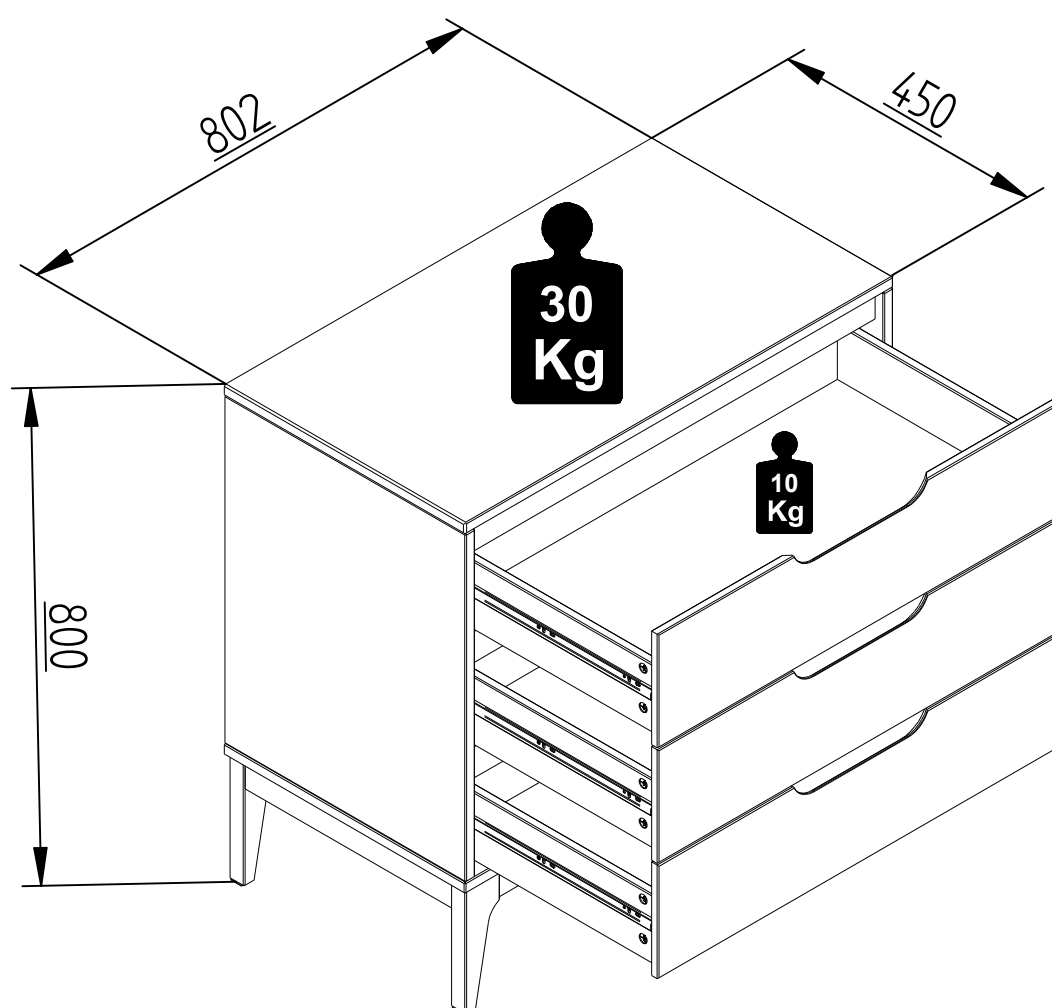


# CUIDADOS COM O MÓVEL

Para limpeza e conservação deste produto, use apenas um pano macio, umedecido com água e sabão neutro (sem amônia).

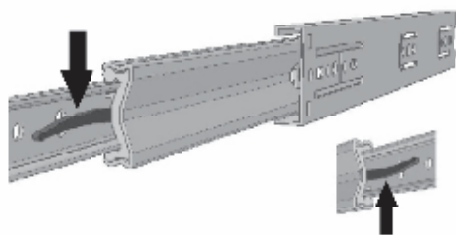
Não use álcool, detergentes, abrasivos, etc...

Não deixe este produto em contato com o sol, fonte de calor ou ambiente com muito pó.

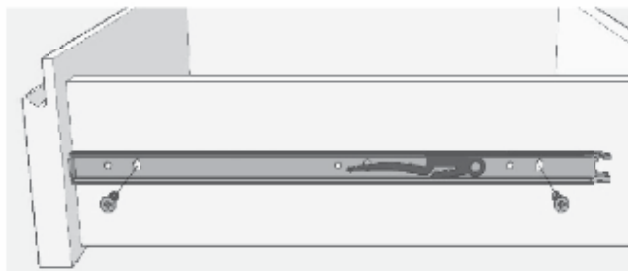


# **IMPORTANTE**

## Instrução extra para montagem e ajuste de corrediça telescópica de gaveta



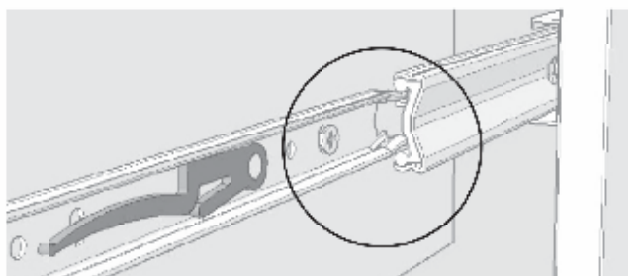
Abra a corrediça até o limite máximo e desconecte o trilho menor, pressionando a parte central da alavanca.



Fixe o trilho retirado na lateral de gaveta, usando o furo de regulagem.

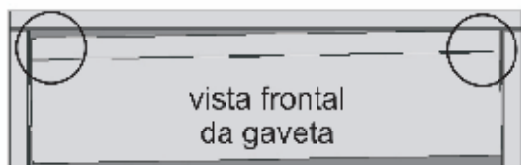


Com o trilho principal aberto, fixe o conjunto na lateral do produto, usando os furos indicados (pré-furo na lateral).

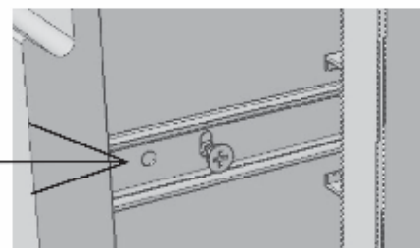


Encaixe os trilhos (direito e esquerdo) da gaveta nos conjuntos fixado nas laterais do produto. Observe o encaixe perfeito e empurre a gaveta até o seu fechamento total. OBS: É normal que a gaveta pareça emperrada nesse primeiro fechamento. Nesse caso, certifique-se do encaixe perfeito e force o seu fechamento total. Ao reabrir a gaveta, o funcionamento deve ser suave e leve.

### Ajuste de altura da gaveta

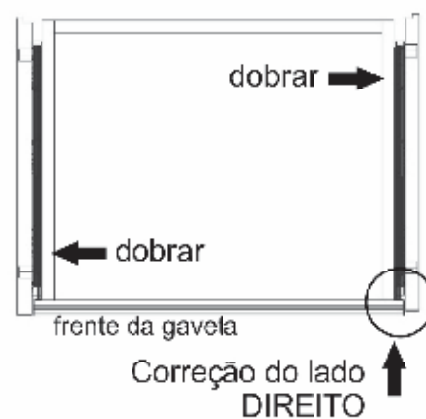
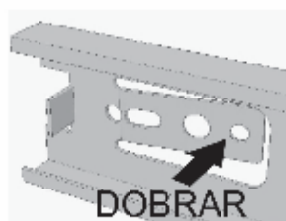
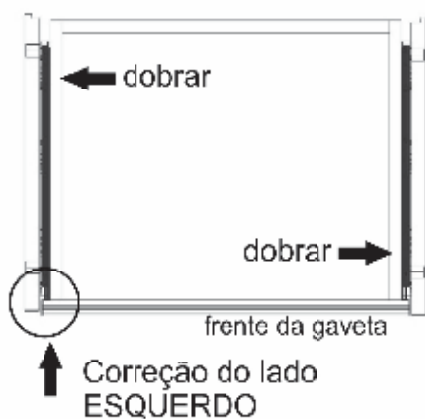


Solte o parafuso da lateral da gaveta e ajuste a altura, fixando-o em seguida. Depois de regulado, fixe o parafuso trava.



### Ajuste do fechamento da gaveta

Se, ao fechar a gaveta, um dos lados ficar para fora da lateral, como no desenho, solte o parafuso e dobre a lingüeta indicada. Aperte o parafuso na seqüência.



## Certificado de garantia

### **Cômoda 3G**

Com o intuito de garantir a sua satisfação e confirmar o nosso compromisso com a qualidade, queremos que leia atentamente nossas recomendações para o cuidado do seu móvel.

1. Proteja-o da incidência direta da luz solar.
2. Evite coloca-lo próximo de estufas ou saídas de ar condicionado.
3. Não deixe em lugar úmido e ambientes com muito pó.
4. Evite objetos pontiagudos sobre a superfície.
5. Para limpeza deste produto, use apenas um pano macio, umedecido com água e sabão neutro.
6. Não use álcool, detergentes, abrasivos, etc...
7. A montagem deverá obedecer as instruções do manual, a montagem efetuada de maneira incorreta acarreta na perda de garantia.
8. Em caso de mudança de endereço possíveis avarias no transporte perderão a garantia.
9. Aperte os parafusos periodicamente.

**IMPORTANTE:** todas não conformidades deverão ser apontadas no momento do recebimento do produto.

### **Prazo de garantia:**

Será de seis (06) meses a garantia do móvel por defeitos de fabricação, ressalvadas condições normais de uso e as demais condições do presente certificado, contados da data da emissão da nota fiscal.

**\*\* O certificado de garantia só será válido se apresentado juntamente com a nota fiscal.**